

VERSÃO: CLTB 04/2023

Mondiale

CATÁLOGO 2024 | FREESTANDING



A MONDIALLE

NOSSA MISSÃO

A Mondialle é uma das mais conceituadas e tradicionais marcas no setor de construção civil em todo o Brasil.

Com quase 30 anos de história, construiu seu legado através de confiança, excelência e atendimento personalizado, sempre com o foco em criar e transmitir sensações únicas aos seus parceiros.

Atua em dois segmentos: Banheiras de Hidromassagem e Louças Sanitárias, com plantas exclusivas para a fabricação de cada divisão, ambas em Santa Bárbara d'Oeste, interior de São Paulo.

A Mondialle conta com mais de 100 modelos de banheiras e 23 modelos de Spas. Além disso, sua linha de cerâmicas tem produção 100% nacional.

A Mondialle

Tradicional fabricante de Banheiras de Hidromassagem, Spa's e Louças Sanitárias.

Qualidade

Sua equipe produtiva destaca-se pela melhoria constante dos processos a fim de obter qualidade, durabilidade e funcionalidade de seus produtos.

Equipe de vendas

Nossa estrutura atual, está preparada para atender todo o mercado nacional através de uma rede de lojistas qualificada, com mais de 2.400 clientes ativos.



Desde 1993

Vem conquistando a confiança de seus clientes com produtos e soluções inovadoras.

Comercial

Nossa equipe comercial atua em todo o território nacional, atendendo segmentos variados.

Mondialle

ÍNDICE

04 DIFERENCIAIS

04 BENEFÍCIOS

05 ACESSÓRIOS

06 SELENITA - SUPERFÍCIE SÓLIDA

AMALFI COLLECTION

10 Scala

12 Tivoli Casulo

14 Amalfi

16 Capri

18 Salerno

20 Ravello

22 Minori

24 Praiano

IMERSÃO | FREESTANDING

29 Bologna

31 Foggia

33 Marsala

35 Saturnia

37 Trieste

VITORIANA

40 Clássica

40 Romance

41 Slipper

41 Slipper Dupla

INFANTIL

44 Chuá Bebê

44 Chuá Bebê Confort

44 Primo Bagno

45 Primo Bagno Dupla

50 PROJETO MOND

DIFERENCIAIS

PRODUTOS MONDIALE

IMERSÃO



Garantia de 3 anos no casco



Garantia de 10 anos no brilho do acrílico



Ergonomia e conforto



Modelos que seguem tendências do mercado



Produto de fácil instalação



Não requer alvenaria



Fácil transporte no caso de uma eventual mudança



Higienização prática

SOLID SURFACE



Toque suave



Válvula branca



Ladrão oculto

BENEFÍCIOS

DO BANHO DE IMERSÃO

Um bom banho de imersão pode ter muitos benefícios para a sua saúde, ajuda a reduzir o stress, melhora o sono, minimiza as dores musculares, acalma as dores da artrite, ajuda na redução de peso e celulites, ajuda a controlar diabetes e ajuda no tratamento de problemas cardiovasculares.

- ✓ Ajuda a reduzir o stress
- ✓ Melhora a qualidade do sono
- ✓ Ajuda a controlar a diabetes

LEGENDA MATERIAIS:



ACRÍLICO



SOLID-SURFACE

A Mondialle se reserva ao direito de modificar as especificações técnicas dos produtos sem aviso prévio.

Os modelos deste catálogo podem ter uma variação de até 5 cm em suas medidas.

Todas as fotos constantes no catálogo são **meramente ilustrativas**. Fica vedado o uso não autorizado das imagens deste catálogo nos termos da lei nº 9.610/98.

ACESSÓRIOS

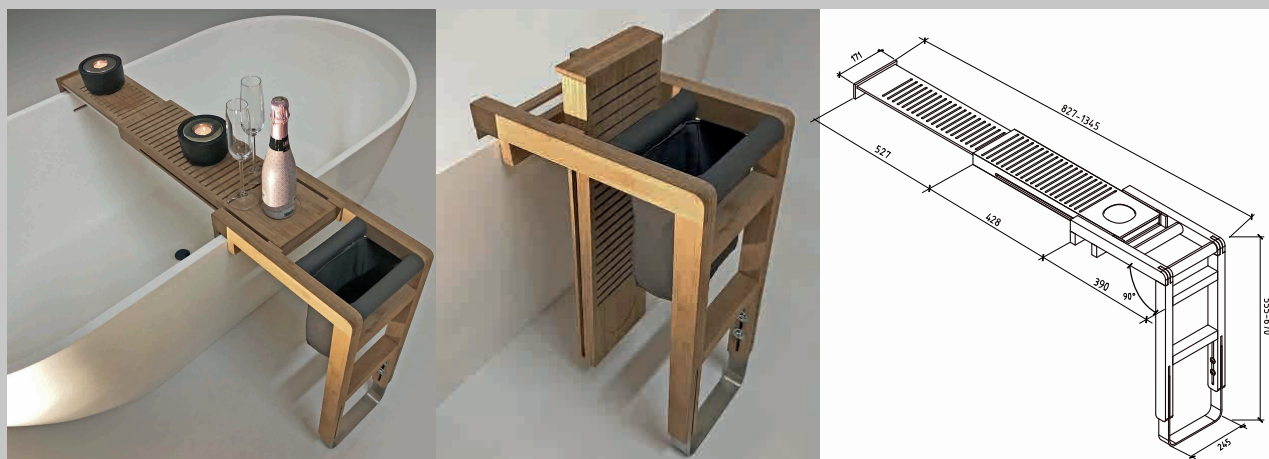
MISTURADORES E SUPORTES



Medidas: 17,5 x 29,5 x 116,5 cm

Material: Liga metálica (cobre e zinco)

Cores: Dourado Fosco, Preto Fosco e Cromado



Medidas: 390*245*650mm

Material: Bambu e metal

Peso: 5kg



Cores: Cromado / Dourado

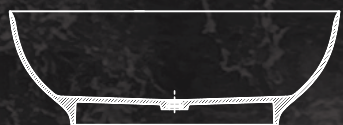
Selenita

é conhecida como pedra da paz profunda e possui esse nome graças à sua característica de ser extremamente pura. Dizem que o cristal traz serenidade, tranquilidade e segurança para pessoas e ambientes.

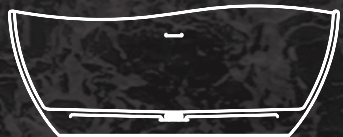
Disponível nos modelos:



Amalfi



Capri



Salerno



Selenita é um material de superfície sólida, não poroso, homogêneo composto de resina acrílica e de minerais naturais. O principal mineral é o alumínio tri-hidratado (ATH) derivado da bauxita, minério a partir do qual o alumínio é produzido. Ele é composto por um material extremamente durável e de fácil convívio. Não descasca e resiste bem ao uso diário, impactos, riscos e cortes comuns em áreas de tráfego intenso



É um material não poroso. É sólido em toda a sua espessura e pode ser moldado com emendas imperceptíveis, tornando-se muito higiênico. A superfície dela evita o desenvolvimento de bactérias ou fungos.



Um material que possibilita o isolamento térmico, mantendo a água quente por mais tempo.



São produzidas sem emendas para criar a aparência uniforme, abrindo possibilidades de design praticamente ilimitadas para as superfícies.



É fabricado de acordo com rigorosas normas a fim de limitar o desperdício e o consumo de energia em todas as fases do processo de produção. Ela já alcançou o status Zero Resíduos na fabricação de seus produtos.



Amalfi Collection

De beleza inigualável a *Amalfi Collection* da Mondialle apresenta o que há de mais sofisticado em linhas de banheiras. Elegância e bem-estar são duas coisas que levamos como prioridade quando pensamos em novos modelos de banheiras. A experiência de poder vivenciar noites inesquecíveis e proporcionar momento únicos, fazem parte da essência de cada uma delas. São detalhes que te trazem extremo relaxamento, conforto, lazer, além do design sofisticado que as acompanham.

Nossos modelos de Imersão não dependem de obras para fixá-las, instalação elétrica, ocupam menos espaço e apresentam o design único de acordo com a decoração do ambiente. São modelos autoportante trazendo facilidade na mobilidade delas, podendo assim ser colocadas em diferentes ambientes conforme a sua necessidade ou desejo.

Elas são feitas com o material principal sendo solid-surface, do qual é composta por uma resina e é um material não poroso de baixa manutenção. Ele imita a aparência de granito, mármore e/ou pedra. Textura aveludada ultra-suave, quente e agradável ao tato. Construção sólida em peça única para segurança e durabilidade. A estrutura independente torna a instalação da banheira fácil e rápida.

Banheiras também disponíveis em acrílico que é, leve, resistente a quebra, de fácil processamento, resistente à intempéries e a arranhões.

Pensando em cada detalhes, em como ela seguiria um design único e sofisticado para o seu ambiente, colocamos válvula de escoamento que se adequam ao produto e ladrão oculto para deixa-la moderna e para atender as tendências de decoração. Perfeito para o banheiro contemporâneo, criando composições harmoniosas.

Do paraíso da natureza para dentro da sua casa.

Lançamento 2024

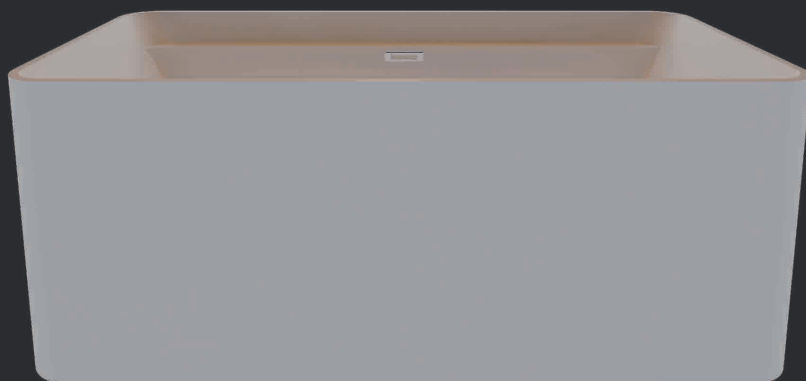




AC *Scala*

LINHA AMALFI COLLECTION

Design robusto, ergonômico e minimalista, exala elegância e modernidade. Cuidadosamente projetada para proporcionar o máximo de relaxamento, permitindo que você se entregue completamente à experiência de imersão. Um verdadeiro mergulho em um mar de sensações



Acomodação
1 pessoa



Capacidade
280L

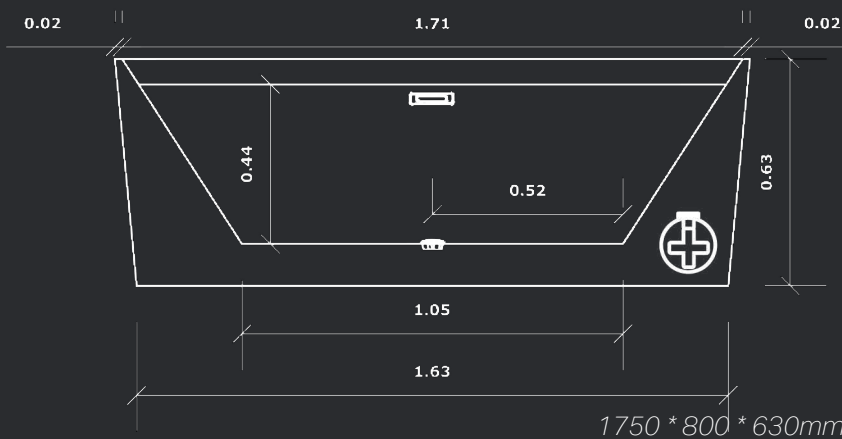
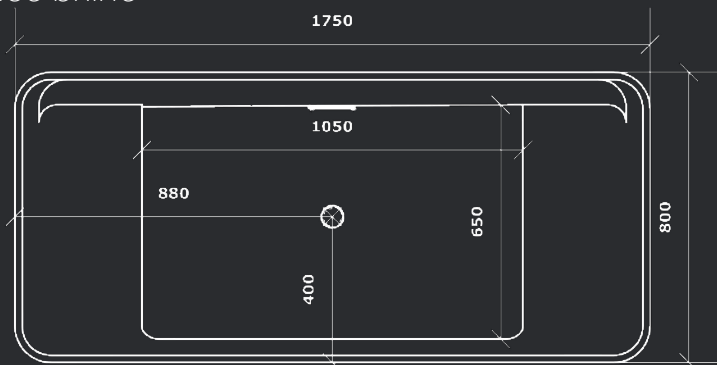


Peso
49Kg



Airblower
opcional

● Branco brilho



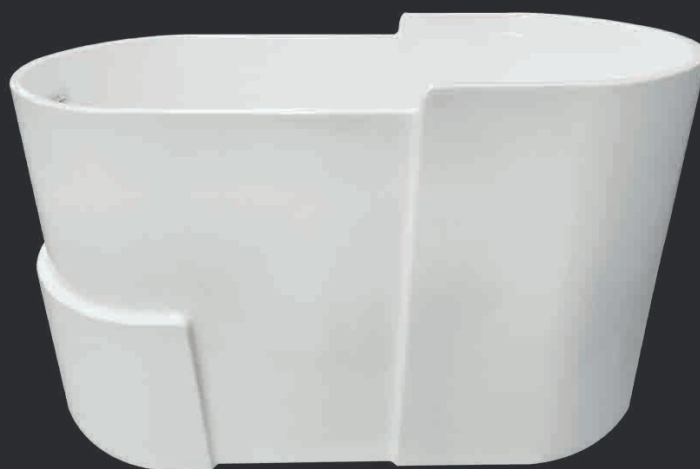
Lançamento 2024

Vencedora do 2º Prêmio Nond



PROJETO: LEONARDO MELO

Projetada pelo arquiteto Leonardo Melo, a banheira Tivoli Casulo, vencedora do 2º Prêmio Mond, remete á natureza e suas formas orgânicas e tem como inspiração os ofurôs japoneses. Minimalismo, praticidade e o aconchego de um Casulo.



Acomodação
1 pessoa

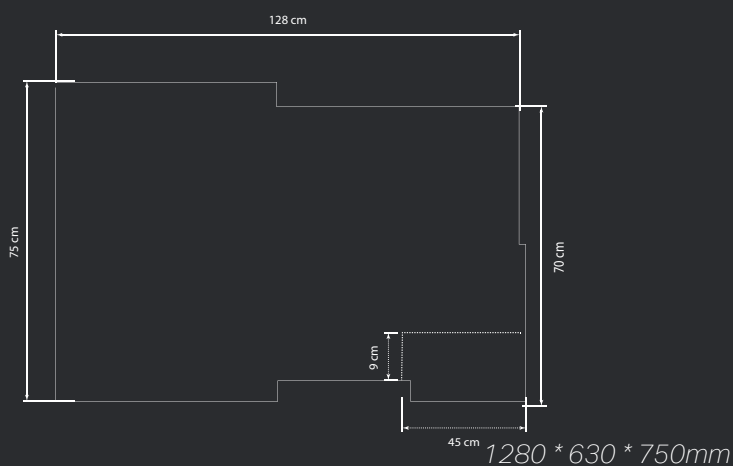
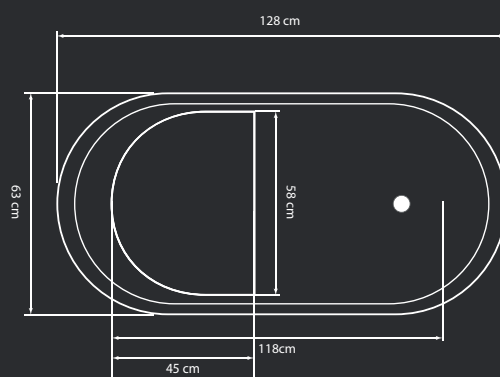


Capacidade
380L



Peso
50Kg

● Branco brilho



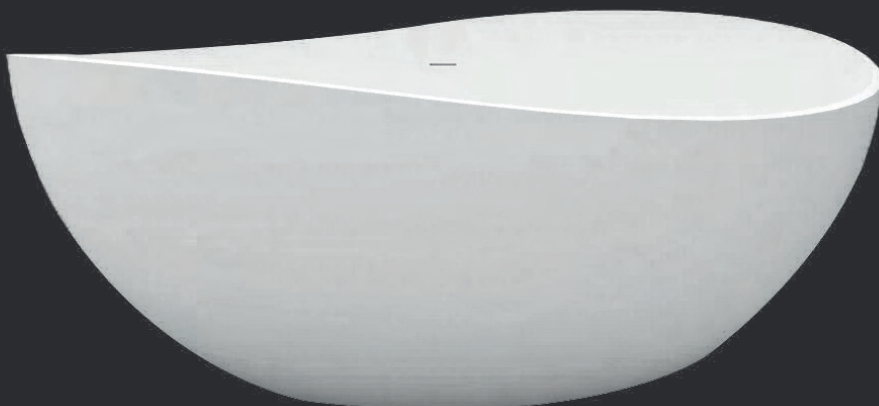


RS

Amalfi | Absolut

LINHA AMALFI COLLECTION

Perfeito para o banheiro contemporâneo, a forma curvilínea floresce como uma peça central atraente.



Acomodação
1 pessoa

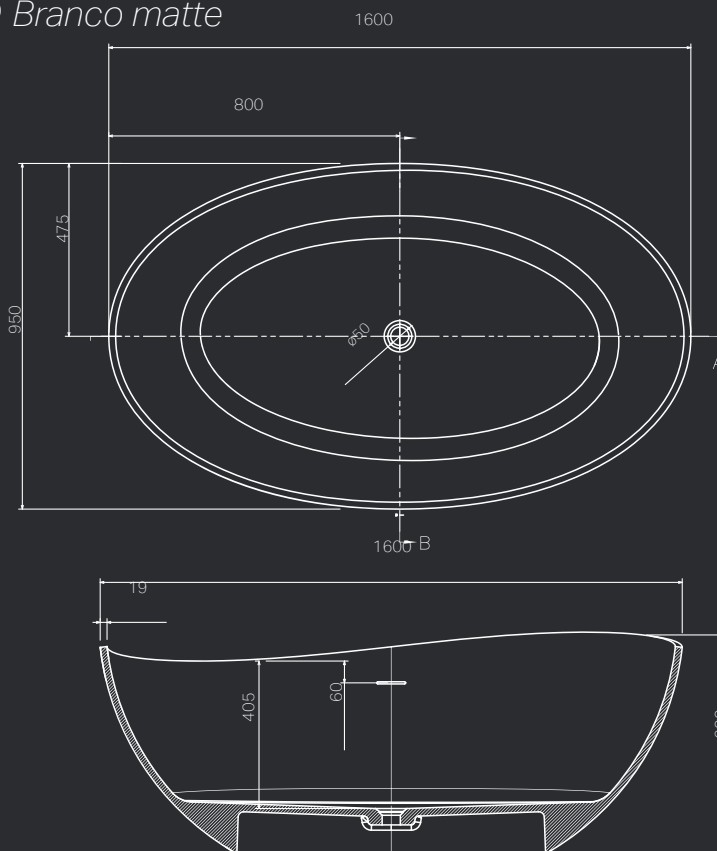


Capacidade
240L



Peso
176Kg

● Branco matte



1600 * 950 * 600mm



RS

Capri

LINHA AMALFI COLLECTION

A linha é baseada em uma composição de duas estruturas geométricas simples – a forma retangular fina do corpo e a base retangular criam belas composições harmoniosas.



Acomodação
1 pessoa

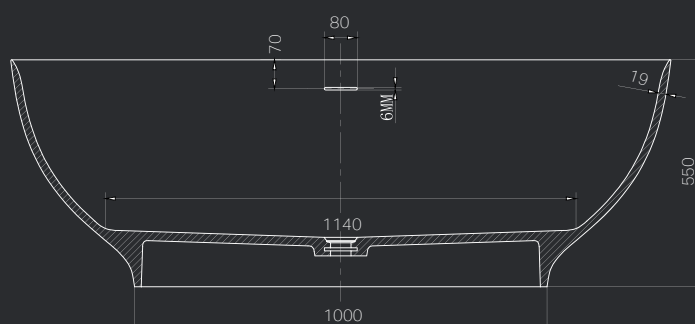
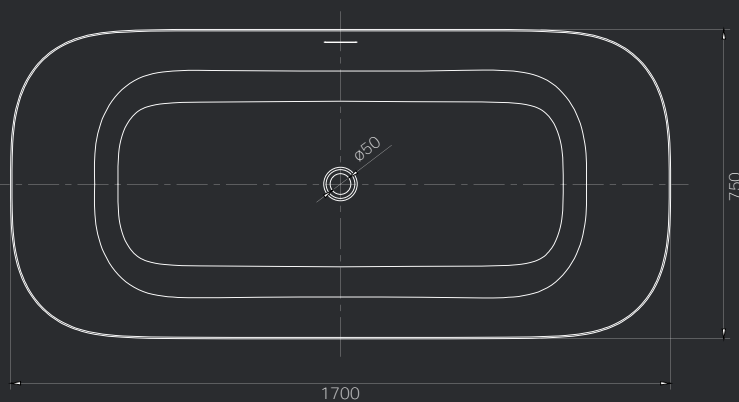


Capacidade
210L



Peso
172Kg

● Branco matte



1700 * 750 * 550mm





RS

Salerno

LINHA AMALFI COLLECTION

Sua forma imponente com curvas, encaixa-se perfeitamente em banheiros modernos.



Acomodação
1 pessoa

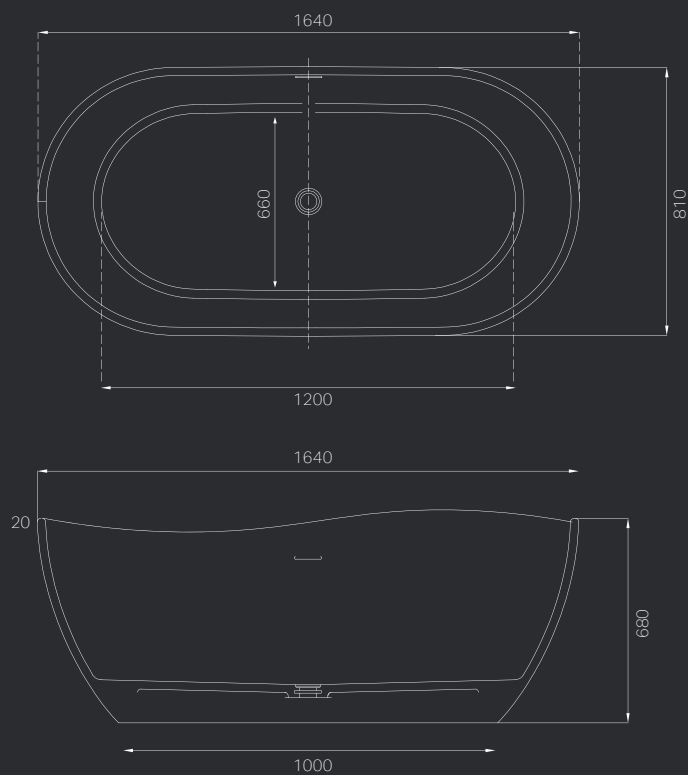


Capacidade
240L



Peso
80Kg

● Branco matte



1640 * 810 * 680mm





AC *Ravello*

LINHA AMALFI COLLECTION

O estilo já conhecido por muitos, passou por um re-design alinhando sua forma e tornando-a mais moderna, acompanhando a tendência de peça única.



Acomodação
1 pessoa

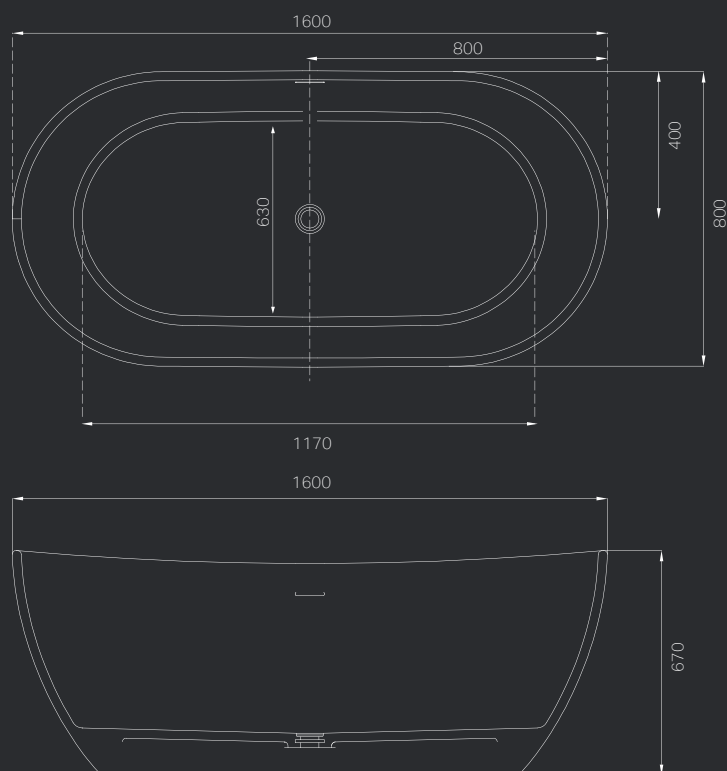


Capacidade
300L



Peso
47Kg

● Branco brilho



1600 * 800 * 670mm

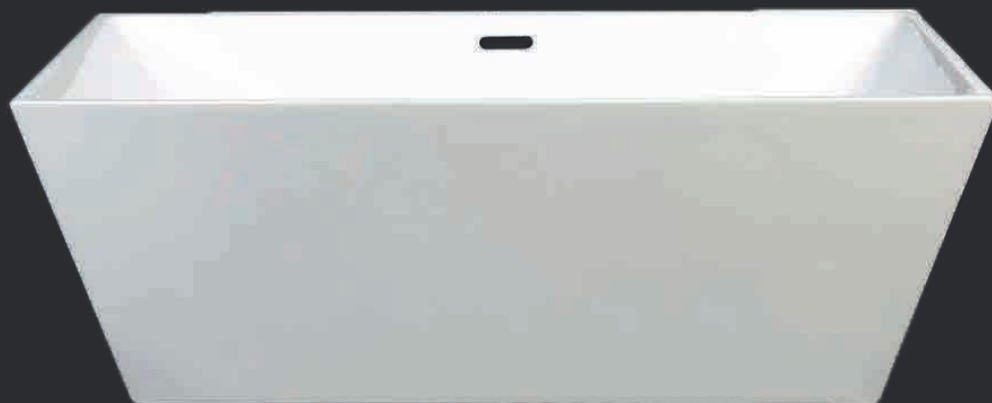


AC

Ninori

LINHA AMALFI COLLECTION

A linha é baseada em uma composição de duas estruturas geométricas simples – a forma retangular fina do corpo e a base retangular criam belas composições harmoniosas.



Acomodação
1 pessoa



Capacidade
245L

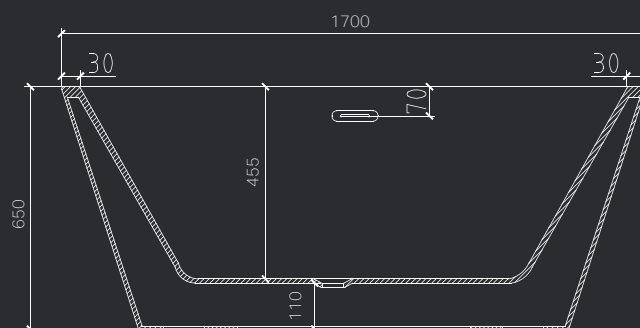
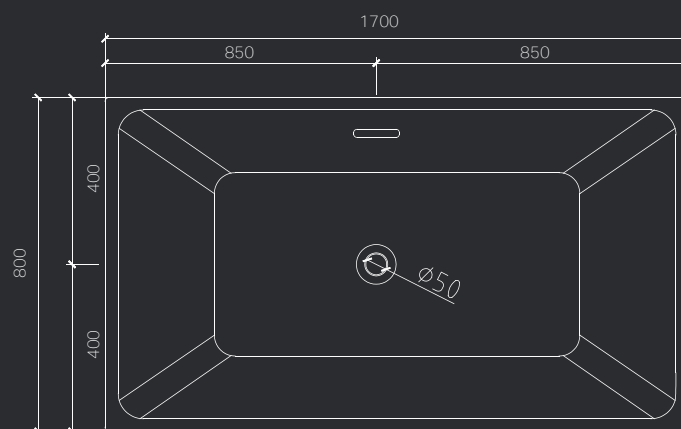


Peso
47Kg



Airblower
opcional

● Branco brilho



1700 * 800 * 650mm



PROJETO: VINÍCIUS DE MELLO

A linha é baseada em uma composição de duas estruturas geométricas simples – a forma retangular fina do corpo e a base retangular criam belas composições harmoniosas.



Acomodação
1 pessoa



Capacidade
310L

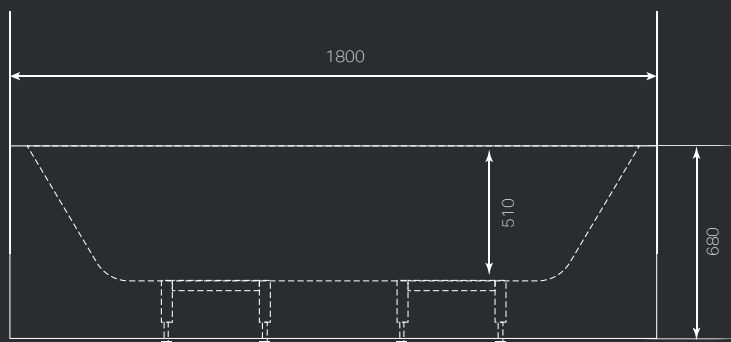
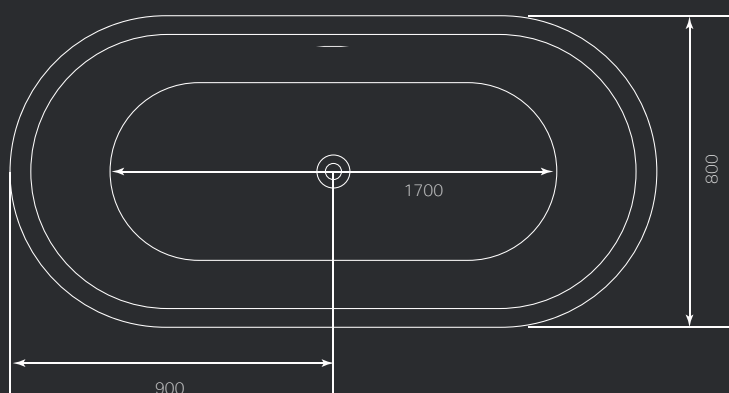


Peso
47Kg



Airblower
opcional

● Branco brilho



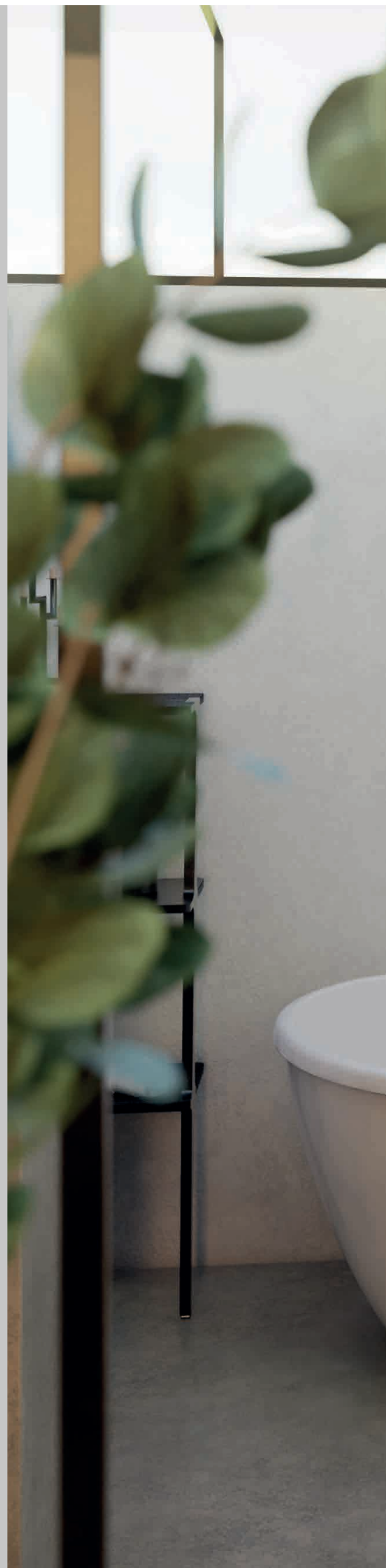
1800 * 800 * 680mm



A LINHA

IMERSÃO | FREESTANDING

Utilizadas nos ambientes mais requintados do mundo, as banheiras freestanding possibilitam grande flexibilidade ao projeto arquitetônico uma vez que não necessitam de alvenaria. Sua instalação, portanto, pode ser feita em qualquer local do banheiro ou até mesmo fora dele, no quarto ou varanda, por exemplo. Além disto podem facilmente ser retiradas e reinstaladas em outros ambientes ou residências no caso de mudanças.





PROJETO: ISABELA MAIA





28

PROJETO: PAULA PERON E ELLEN BIZETI

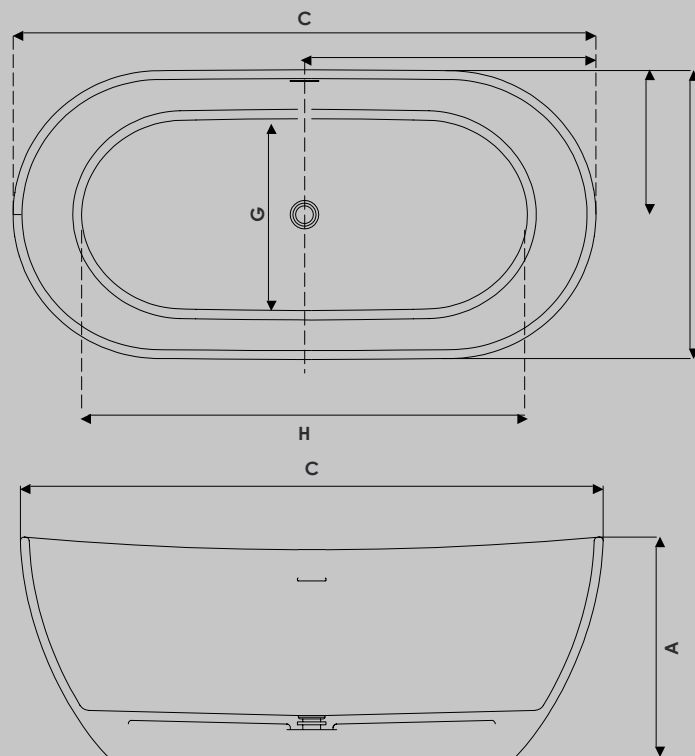
28



Acomodações		1
Válvula de saída		1



29





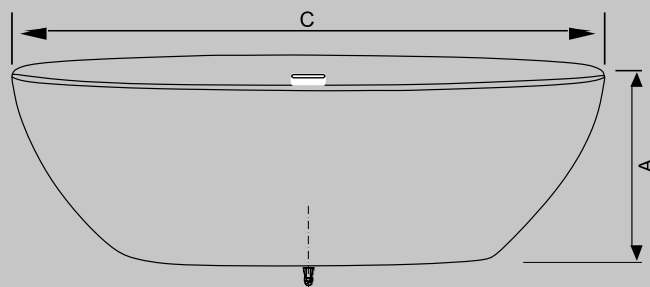
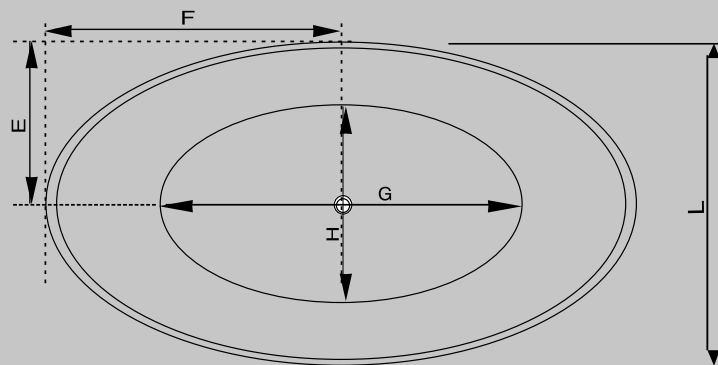
BANHEIRA	(C)*	(L)	(A)	(E)	(F)	(G)	(H)	CAP (L)
Bologna	1600	830	630	415	800	630	117	300

*Comp; ** Larg; ***Alt





Acomodações		1
Válvula de saída		1



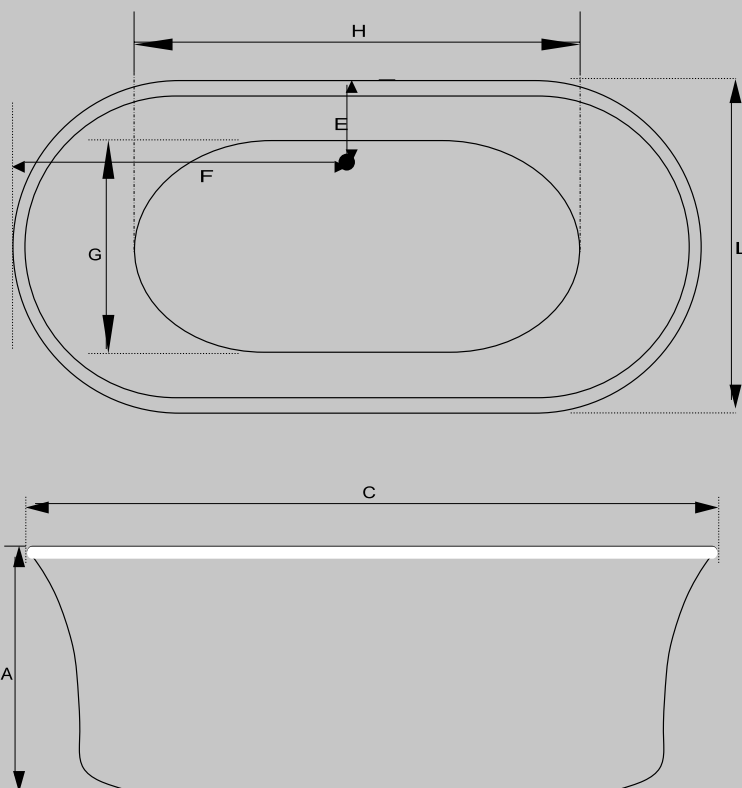
BANHEIRA	(C)*	(L)**	(A)***	(E)	(F)	(H)	(G)	CAP (L)
Foggia	1760	910	570	455	880	620	1400	435

*Comp; ** Larg; ***Alt



PROJETO: ESCRITÓRIO SOU VOGEL

Acomodações		1
Válvula de saída		1



BANHEIRA	(C)*	(L)	(A)	(E)	(F)	(G)	(H)	CAP (L)
Marsala	1720	820	600	220	820	520	1020	350

*Comp; ** Larg; ***Alt





PROJETO: MARCO SERANTONI

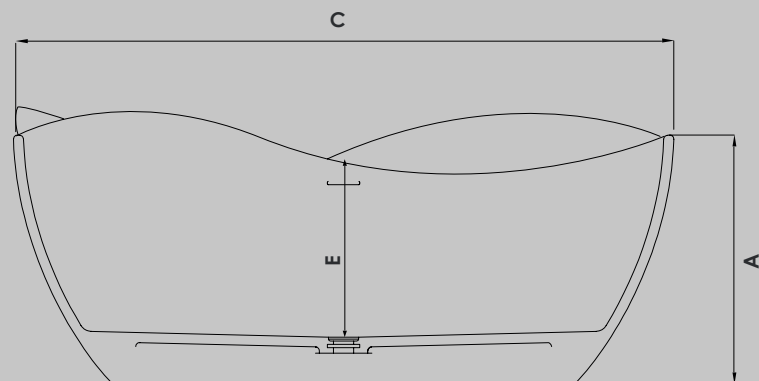
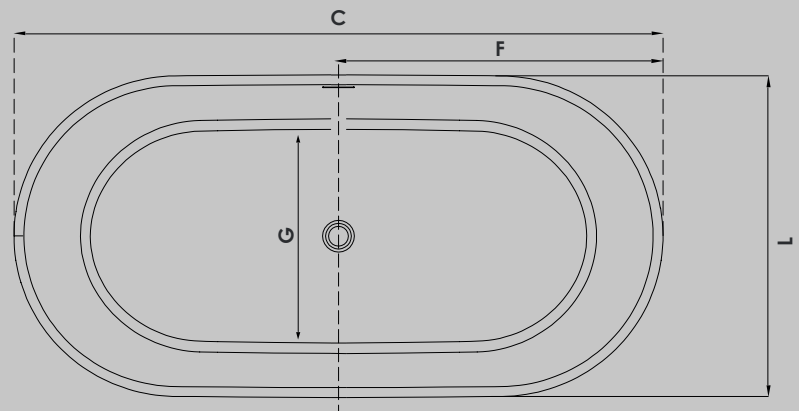


SATURNIA SAND AND SEA

LINHA IMERSÃO

Projeto vencedor 1º Prêmio Mond de Design
Designer: Alysso Teófilo




Acomodações		1
Válvula de saída		1

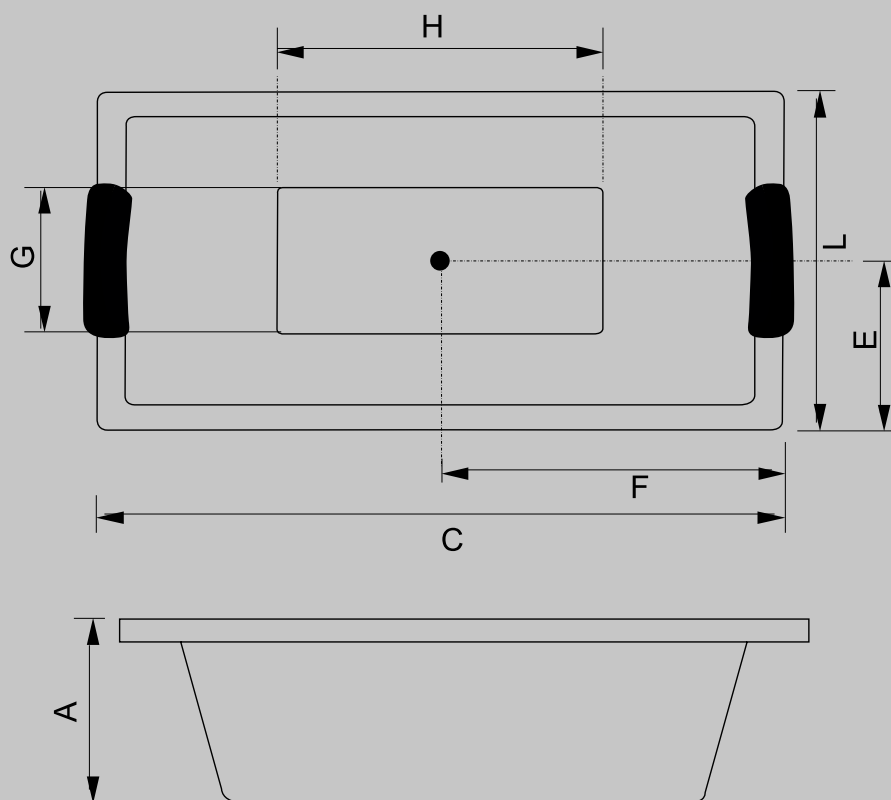


BANHEIRA	(C)*	(L)	(A)	(E)	(F)	(G)	CAP(L)
Saturnia	1800	850	634	500	900	800	300

*Comp; ** Larg; ***Alt



Acomodações		2
Válvula de saída		1
Opcionais		
Travesseiros (mod. 04)		2



BANHEIRA	(C)*	(L)**	(A)***	(E)	(F)	(G)	(H)	CAP (L)
Trieste	1750	900	640	450	870	500	1150	320

*Comp; ** Larg; ***Alt

A LINHA

VITORIANAS





As Vitorianas da Mondialle são modelos clássicos que nunca saem de moda. Perfeitas para quem procura dar mais estilo ao ambiente. Possuem um ótimo custobenefício, pois não necessitam de alvenaria. Modelos disponíveis que comportam até duas pessoas.










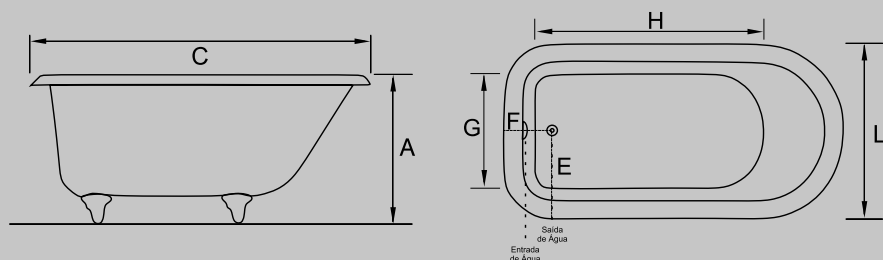
PROJETO: ISABELA MAIA

AC VITORIANA CLÁSSICA

Entrada de água sem ladrão		1
Acomodações		1
Pés em Alumínio Branco		4
Válvula de saída		1

Opcionais





Misturador com ducha		Cromado / Dourado
Cj. ralo e ladrão		Cromado / Dourado
Porta Shampoo		Cromado / Dourado
Saboneteira		Cromado / Dourado
Pés		Cromado / Dourado








BANHEIRA	(C)*	(L)**	(A)***	(E)	(F)	(G)	(H)	CAP (L)
Clássica 1.38	1380	720	620	360	200	450	860	148
Clássica 1.66	1660	720	620	360	200	460	1180	190
Clássica 1.83	1830	780	650	390	280	470	1350	235

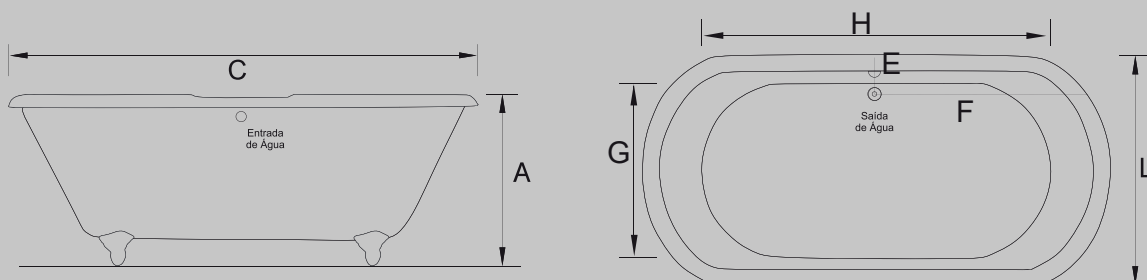
*Comp; ** Larg; ***Alt

AC VITORIANA ROMANCE

Entrada de água sem ladrão		1
Acomodações		2
Pés em Alumínio Branco		4
Válvula de saída		1

Opcionais

Misturador com ducha		Cromado / Dourado
Cj. ralo e ladrão		Cromado / Dourado
Porta Shampoo		Cromado / Dourado
Saboneteira		Cromado / Dourado
Pés		Cromado / Dourado







BANHEIRA	(C)*	(L)**	(A)***	(E)	(F)	(G)	(H)	CAP (L)
Romance 1.72	1720	850	640	240	860	500	1000	260






*Comp; ** Larg; ***Alt

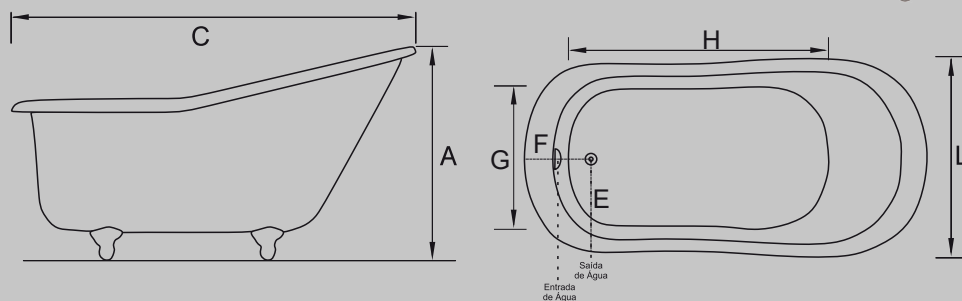
AC VITORIANA SLIPPER

LINHA VITORIANAS

Entrada de água sem ladrão		1
Acomodações		1
Pés em Alumínio Branco		4
Válvula de saída		1

Opcionais





Misturador com ducha		Cromado / Dourado
Cj. ralo e ladrão		Cromado / Dourado
Porta Shampoo		Cromado / Dourado
Saboneteira		Cromado / Dourado
Pés		Cromado / Dourado









BANHEIRA	(C)*	(L)**	(A)***	(E)	(F)	(G)	(H)	CAP (L)
Slipper 1.56	1560	770	830	385	200	420	950	150

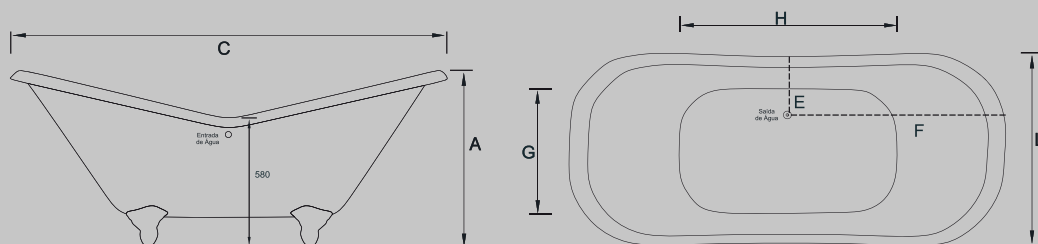
*Comp; ** Larg; ***Alt

AC VITORIANA SLIPPER DUPLA

Entrada de água sem ladrão		1
Acomodações		2
Pés em Alumínio Branco		4
Válvula de saída		1

Opcionais

Misturador com ducha		Cromado / Dourado
Tubo de Suprimentos		Cromado / Dourado
Cj. ralo e ladrão		Cromado / Dourado
Porta Shampoo		Cromado / Dourado
Saboneteira		Cromado / Dourado
Pés		Cromado / Dourado



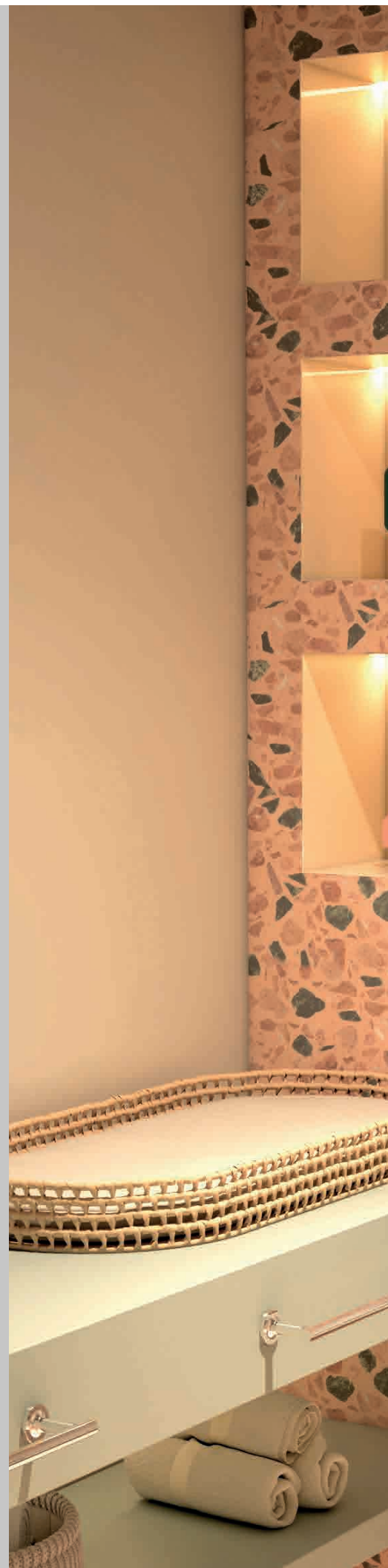
BANHEIRA	(C)*	(L)**	(A)***	(E)	(F)	(G)	(H)	CAP (L)
Slipper Dupla	1910	850	850	750	200	940	540	950 290

A LINHA

INFANTIL


A Mondialle está presente em todos os momentos da sua vida!


É pensando nisso que foi criada a linha Infantil para atender as mães e os papais dos(as) pequenos(as). Deixando o ambiente ainda mais lindo.





AC CHUÁ-BEBÊ

Pés Cromados  4

Válvula de Saída  1

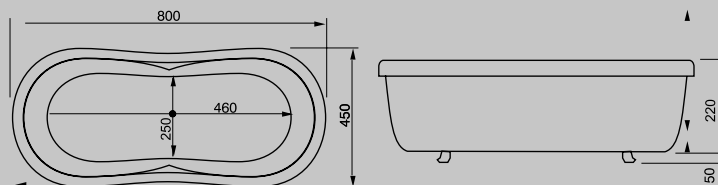
Opcionais

Com Pés


Embutir Sem acabamento externo


BANHEIRA	(C)*	(L)**	(A)***	Capac.
Chuá Bebê sem pé	800	450	220	20 L
Chuá Bebê com pé	800	450	270	20 L

*Comp; ** Larg; ***Alt



AC CHUÁ-BEBÊ CONFORT

Pés Cromados  4

Válvula de Saída  1

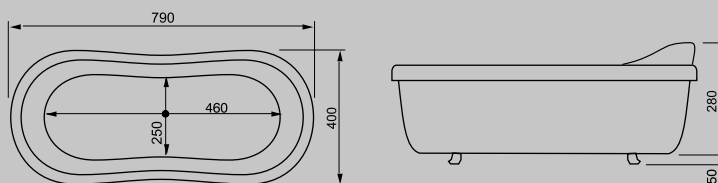
Opcionais

Com Pés


Embutir Sem acabamento externo


BANHEIRA	(C)*	(L)**	(A)***	Capac.
Chuá Bebê sem pé	790	400	280	20 L
Chuá Bebê com pé	790	400	330	20 L

*Comp; ** Larg; ***Alt



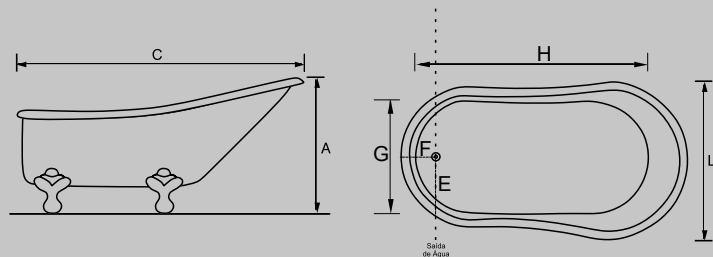
AC PRIMO BAGNO

Pés Alumínio Brancos  4

Válvula de Saída  1

Opcionais




Pés Cromados/Dourados 4

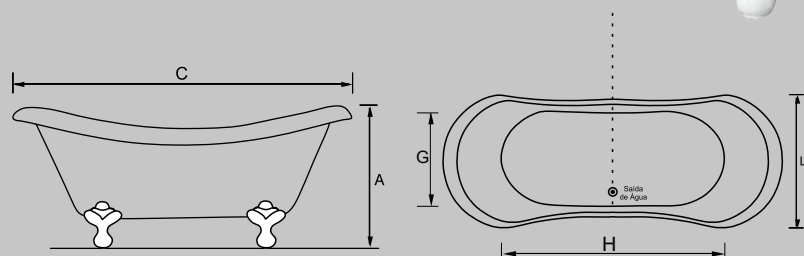


BANHEIRA	(C)*	(L)**	(A)***	(E)	(F)	(G)	(H)	CAP.
Primo Bagno	740	400	360	140	120	220	500	25

*Comp; ** Larg; ***Alt

AC PRIMO BAGNO DUPLA

Pés Alumínio Brancos		4
Válvula de Saída		1
Opcionais		
Pés Cromados/Dourados		4



BANHEIRA	(C)*	(L)**	(A)***	(E)	(F)	(G)	(H)	CAP.
Primo Bagno Dupla	860	390	330	105	430	230	550	20 L

*Comp; ** Larg; ***Alt



Primo Bagno

PROJETO MOND

PROFISSIONAIS

Prêmio Mond de Design.

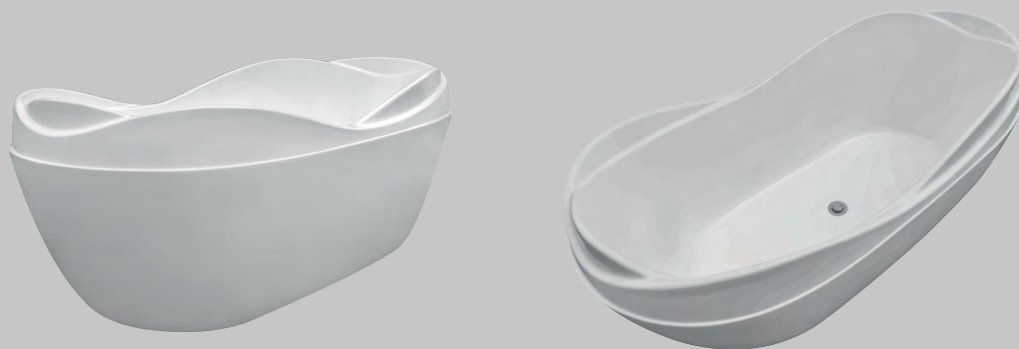


O **Prêmio Mond de Design** está na 2ª edição e trata-se de um concurso com participação totalmente online, aberto a todos os(as) arquitetos(as) e designers com objetivo de criar uma banheira para a Mondialle, executá-la e ter seu nome estampado no projeto.

Projeto vencedor 1º Prêmio Mond de Design

Designer: Alysson Teofilo

Banheira: Saturnia - Sand and Sea



Sofistique

O clube de vantagens da Mondialle para

Arquitetos - Decoradores - Designers - Engenheiros



Saiba mais em



Cada produto Mondialle indicado se transforma em pontos.

Troque os pontos por produtos em mais de 50 lojas cadastradas.



Livia Haliski - **Vitoriana Slipper**



Marisol Requia - **Bologna**



Estúdio GuPan - **Foggia**

Tem algum projeto com banheiras da Mondialle? Manda pra gente!

 /mondiallebanheira

marketing@mondialle.com.br



ACESSE O LINK E BAIXE
NOSSO CONTEÚDO TÉCNICO

Mondialle

Mondialle Design Indústria de Banheiras e Louças LTDA.

Rua Vereador Sérgio Leopoldino Alves, 1110
Santa Bárbara d'Oeste / SP
CEP 13450-000

+55 (19) 3464-5555
mondialle@mondialle.com.br



www.mondialle.com.br



[/mondiallebanheiras](https://www.linkedin.com/company/mondiallebanheiras)



[/mondialle](https://www.facebook.com/mondialle)



[/mondiallebanheiras](https://www.instagram.com/mondiallebanheiras)

CONHEÇA MAIS SOBRE OUTROS PRODUTOS MONDIALLE

